

PTR - L'Usine  
P.O. Box 5281 / 1211 GENEVA 11  
Phone : ++ 41 / 22 781 40 04  
FAX : ++ 41 22 / 781 12 62  
e-mail : [info@ptrnet.ch](mailto:info@ptrnet.ch)  
[www.ptrnet.ch](http://www.ptrnet.ch)

## **LIGHTS TECHNICAL RIDER**

1 x Desk AVOLITES Pearl 2004  
48 channels "DMX 512" (36 x 2kW + 12 x 2.3kW dimmers)  
29 x PAR 64 1 KW CP 62  
16 x PAR 64 1 KW CP 60 (4 x 4)  
10 x PAR 64 1 KW CP 62 (for stage floor)  
9 x P.C. 1000 W "5 x back 3 x front"  
3 x ROBE Spot 575 XT (Moving Light)  
2 x ROBE Spot 575 XT (for stage floor)  
4 x ROBE Color Spot 250 AT (for stage floor)  
5 x COEMAR Versatil (650 W)  
1 x Air-craft "PAR 36" + (2x4 28V)  
1 x Stroboscope 1500 W "DMX 512"  
2 x stroboscope MARTIN Atomic 3000 "DMX 512"  
1 x smoke machine ANTARI Z1500 "DMX 512"  
1 x hazer LOOK Unique "DMX 512"  
4 x halogens 500W (for stage floor)  
1 x halogen 1000W (for stage floor)  
4 x Profiles RJ 614ES  
2 x Molefay blinder (2 x 650 W)

### **ELECTRICITY SUPPLY :**

1 X connector 63 AMP  
4 x connector 32 AMP

### **STAGE DIMENSIONS :**

7.86m x 5.7m x 0.92m – clearance: 3.5m

### **VIDEO :**

Screen 4 x 3m  
Beamer Epson emp-TW620 1600 lumens ANSI

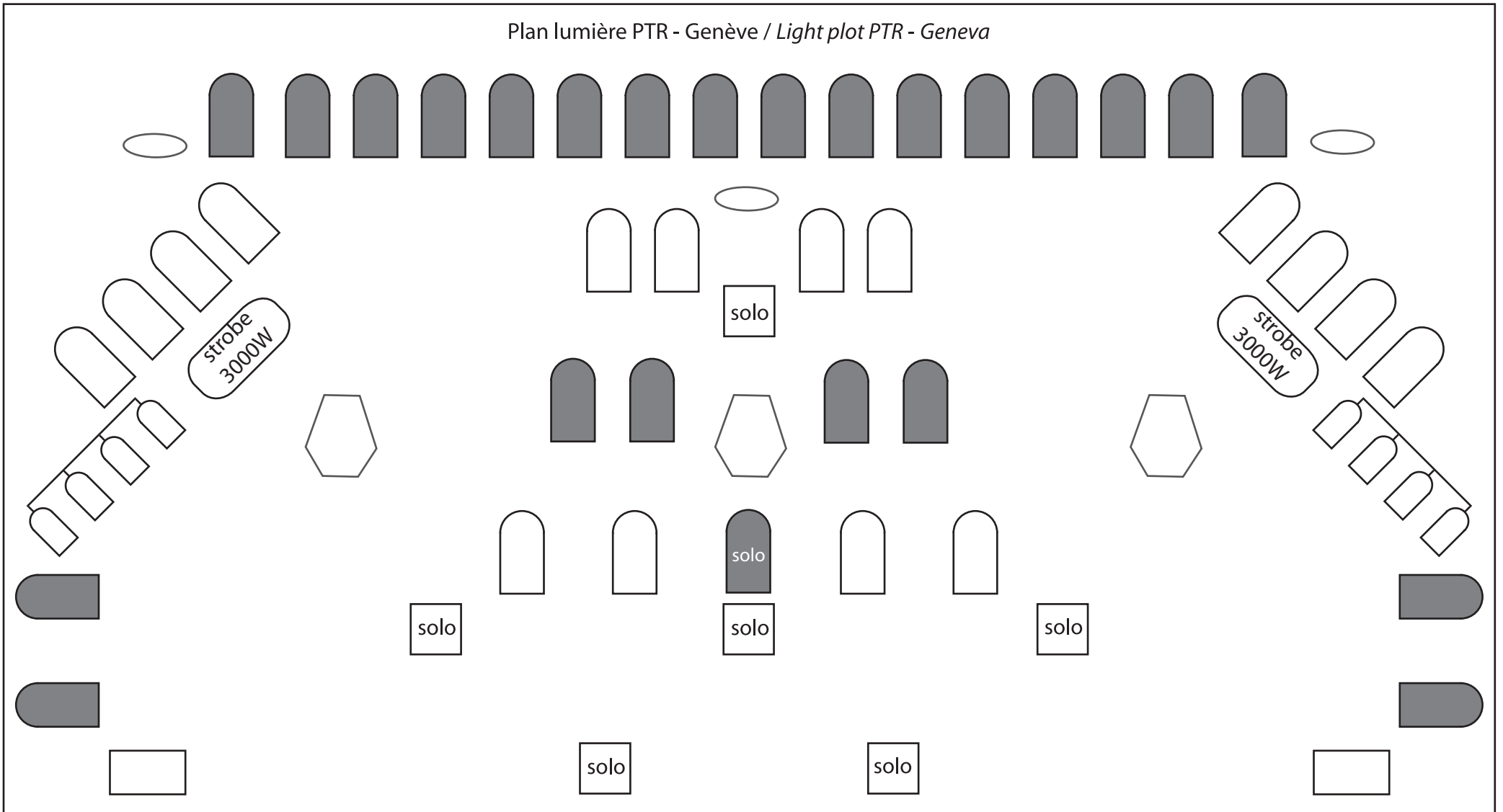
### **NOTICE :**









La salle étant utilisée quasi-quotidiennement, l'implantation du grill ne peut être modifiée. Son architecture sera donc maintenue telle que présentée sur la fiche technique. Merci de prendre contact avec l'ingénieur lumière pour discuter d'éventuelles modifications, qui ne pourront être menées à bien qu'en collaboration avec celui-ci, le jour du concert.

*As the venue is daily used, the lights configuration can not be modified. It is to be used as described on the light plan. Any special request should be discussed with the light engineer, and possible changes will be effective only in presence of our light engineer, on the show day.*

**For further information :** contact the lights technician Damien Guertin  
mobile phone : 0033 617 73 37 42 or 0041 22 781 40 04 (PTR's office)  
fax : ++41 22 781 12 62 (PTR)  
e-mail : [damnature@hotmail.fr](mailto:damnature@hotmail.fr) / [prog@ptrnet.ch](mailto:prog@ptrnet.ch)

Plan lumière PTR - Genève / Light plot PTR - Geneva



	PAR 64 1 kW <sub>(CP 60)</sub>		Versatil 650 w
	PAR 64 1 kW <sub>(CP 62)</sub>		Molefay blinders
	PAR 36 ACL		moving light
	PC 1 kW		Profile



*contact:*  
 Damien Guertin  
 tel: 0033 / 617.73.37.42  
 fax: 0041 / 22.781.12.62  
 damnature@hotmail.fr